



# 中华人民共和国国家标准

GB/T 34542.2—2018

---

## 氢气储存输送系统 第2部分： 金属材料与氢环境相容性试验方法

Storage and transportation systems for gaseous hydrogen—  
Part 2: Test methods for evaluating metallic material compatibility  
in hydrogen atmosphere

2018-05-14 发布

2018-12-01 实施

国家市场监督管理总局 发布  
中国国家标准化管理委员会

## 目 次

前言 .....	I
1 范围 .....	1
2 规范性引用文件 .....	1
3 术语和定义 .....	1
4 符号 .....	2
5 试验设备 .....	2
6 试验条件 .....	3
7 试验方法 .....	3
附录 A (资料性附录) 试验设备主体基本结构 .....	7



## 前 言

GB/T 34542《氢气储存输送系统》分为以下部分：

- 第1部分：通用要求；
- 第2部分：金属材料与氢环境相容性试验方法；
- 第3部分：金属材料氢脆敏感度试验方法；
- 第4部分：氢气储存系统技术要求；
- 第5部分：氢气输送系统技术要求；
- 第6部分：氢气压缩系统技术要求；
- 第7部分：氢气充装系统技术要求；
- 第8部分：防火防爆技术要求。

本部分为 GB/T 34542 的第 2 部分。

本部分按照 GB/T 1.1—2009 给出的规则起草。

本部分由全国氢能标准化技术委员会(SAC/TC 309)提出并归口。

本部分起草单位：浙江大学、中国标准化研究院、北京海德利森科技有限公司、中国电子工程设计院、中国科学院金属研究所、浙江工业大学。

本部分主要起草人：郑津洋、王赓、韩武林、花争立、张林、何琦、周向荣、张广平、马凯。

## 氢气储存输送系统 第2部分： 金属材料与氢环境相容性试验方法

### 1 范围

本标准规定了金属材料与氢环境相容性试验的试验设备、试验条件和试验方法。  
本标准适用于金属材料在气态氢环境中的拉伸性能、疲劳性能以及断裂力学性能的测定。

### 2 规范性引用文件

下列文件对于本文件的应用是必不可少的。凡是注日期的引用文件,仅注日期的版本适用于本文件。凡是不注日期的引用文件,其最新版本(包括所有的修改单)适用于本文件。

- GB/T 228.1 金属材料 拉伸试验 第1部分:室温试验方法
- GB/T 3075 金属材料 疲劳试验 轴向力控制方法
- GB/T 3634.2 氢气 第2部分:纯氢、高纯氢和超纯氢
- GB/T 6398 金属材料 疲劳试验 疲劳裂纹扩展方法
- GB/T 10623 金属材料 力学性能试验术语
- GB/T 15248 金属材料轴向等幅低循环疲劳试验方法
- GB/T 21143 金属材料 准静态断裂韧度的统一试验方法
- GB/T 26077 金属材料 疲劳试验 轴向应变控制方法
- GB/T 29729 氢系统安全的基本要求
- GB/T 34542.1 氢气储存输送系统 第1部分:通用要求

### 3 术语和定义

GB/T 10623界定的以及下列术语和定义适用于本文件。

#### 3.1

##### **试验箱 test chamber**

容纳高压气体,用于金属材料力学性能测试的密闭容器。

#### 3.2

##### **内部测量装置 internal measuring equipment**

安装于试验箱内部,用于测量试样轴向力或变形的装置。

#### 3.3

##### **外部测量装置 external measuring equipment**

安装于试验箱外部,用于测量加载杆轴向力或横梁位移的装置。

#### 3.4

##### **环境对比试验 environment reference test**

为了对比评价氢气对材料性能的劣化程度而在大气环境、氮气或者惰性气体环境下开展的材料性能试验。

## 4 符号

下列符号适用于本文件。

$p$  试验压力, MPa;

$T$  试验温度, °C;

$R$  力值比, 最小力与最大力之比;

$da/dN$  疲劳裂纹扩展速率, m/cycle;

$\Delta K$  应力强度因子范围, MPa $\cdot$ m<sup>1/2</sup>。

## 5 试验设备

### 5.1 一般要求

5.1.1 金属材料与高压氢环境相容性试验设备主体参见附录 A, 主要由试验箱、支撑装置、测量装置、加载杆等组成。

5.1.2 试验设备应满足 GB/T 29729、GB/T 34542.1 的相关安全要求。

5.1.3 试验设备的材料应满足相应国家标准或者行业标准的要求, 与氢气直接接触的材料应与氢气具有良好的相容性。

5.1.4 试验设备的温度和压力控制系统应能满足相关试验要求。

5.1.5 试验设备的气体排放系统应设置流量控制装置。

5.1.6 试验设备停用期间, 试验箱内宜充装 0.1 MPa 的高纯氮气或惰性气体进行保护。

5.1.7 试验设备连续 15 天以上停用时, 应先经泄漏检测, 合格后方可进行试验。

### 5.2 试验箱

5.2.1 试验箱材料、设计、制造、使用管理、定期检验等应参考 TSG 21 的相关规定。

5.2.2 试验箱设计应考虑疲劳载荷及氢气对材料性能的影响。

5.2.3 试验箱设计压力循环次数不得低于预期使用年限内的压力循环次数。

5.2.4 宜采用适当的装置平衡气体压力作用在加载杆上的轴向力。

### 5.3 测量装置

#### 5.3.1 内部测量装置

5.3.1.1 内部测量装置应能承受试验箱内的压力, 并具备试验所需的精度和分辨率。

5.3.1.2 内部测量装置的电子元件在高压氢气环境中应具有良好的稳定性。

5.3.1.3 应详细记录内部测量装置在高压氢气环境中输出信号随时间的变化规律, 记录时间应大于相应试验所需的时间。

5.3.1.4 疲劳试验应采用内部载荷测量装置测量试样轴向力。

#### 5.3.2 外部测量装置

5.3.2.1 采用外部载荷测量装置时, 应对测量值进行修正, 详细记录修正方法, 并提供文件说明。修正至少应考虑以下因素:

- a) 气体压力作用在加载杆上的轴向力;
- b) 加载杆与试验箱之间动密封处的摩擦力。

5.3.2.2 采用外部位移测量装置时,应考虑加载杆弹性变形对试样变形量测量结果的影响,并记录消除该影响的方法。

## 6 试验条件

### 6.1 气源

6.1.1 试验用氢气应满足 GB/T 3634.2 中高纯氢的技术要求。

6.1.2 置换和环境对比试验用氮气或惰性气体的纯度应大于或等于 99.999%。

6.1.3 当评价金属材料与含氢混合气体的相容性时,应规定含氢混合气体中氧气和水的含量,试验用气体成分应满足含氢混合气体的成分要求,且氧气和水的含量应在规定的下限值附近。

### 6.2 试验温度

6.2.1 试验温度  $T$  应取材料在预期工作温度范围内性能受氢气劣化作用最严重时的温度。

6.2.2 常用金属材料试验温度推荐值见表 1。

表 1 常用金属材料试验温度推荐值

金属类型	300 系列不锈钢	镍基合金	碳钢和低合金钢	铝合金
试验温度推荐值	-53 ℃	室温	室温	室温

6.2.3 试验过程中试验箱内的温度应控制在  $T \pm 3$  ℃ 的范围内。

6.2.4 环境对比试验和相应高压氢环境相容性试验应取相同的试验温度。

### 6.3 试验压力

6.3.1 试验压力  $p$  应大于或等于预期的最高允许工作压力。

6.3.2 试验箱内氢气加压至试验压力后,应保压至少 10 min,压力和温度稳定后方可进行试验。

6.3.3 试验过程中试验箱内的压力应控制在  $(1 \pm 0.05)p$  的范围内。必要时可对试验箱补压。

6.3.4 环境对比试验和相应高压氢环境相容性试验应取相同的试验压力。

## 7 试验方法

### 7.1 一般要求

7.1.1 应采用适当的方法清洗试样表面的油污和杂质,试样清洗后应在干燥环境中妥善保存,不得用手直接接触试样标距段。

7.1.2 试验前,应先用氮气或惰性气体置换试验箱及供氢管路系统,再用高纯氢气置换。通入氢气前,应检测试验箱内氧气的含量(体积分数),其值不得高于 1%。置换结束时,试验箱内氧气和水的含量(体积分数)应分别小于或等于  $1 \times 10^{-6}$  和  $5 \times 10^{-6}$ 。

7.1.3 采样容器及其与试验箱间的连接管路应与试验箱同时进行置换。

7.1.4 试验结束后,试验箱内氢气含量小于 1% 时方可打开试验箱。

7.1.5 采用相同置换程序、相同试验用氢气、相同置换气体,且试验箱内氧气和水的含量在连续 3 次试验中均满足 7.1.2 规定时,6 个月内不需要检测试验箱内氧气和水的含量。

## 7.2 慢应变速率拉伸试验

### 7.2.1 试验设备及试样

7.2.1.1 试验设备除应满足第5章的规定外,还应满足 GB/T 228.1 的相关要求。

7.2.1.2 慢应变速率拉伸试验用试样为光滑圆棒试样或者带缺口圆棒试样。光滑圆棒试样应满足 GB/T 228.1 的相关要求,且试样标距段表面粗糙度  $Ra$  小于或等于  $0.8 \mu\text{m}$ ;带缺口圆棒试样应采用如图1所示的标准试样,或者缺口应力集中系数大于或等于3的试样。

7.2.1.3 试样标距段应变宜采用引伸计测量。

单位为毫米

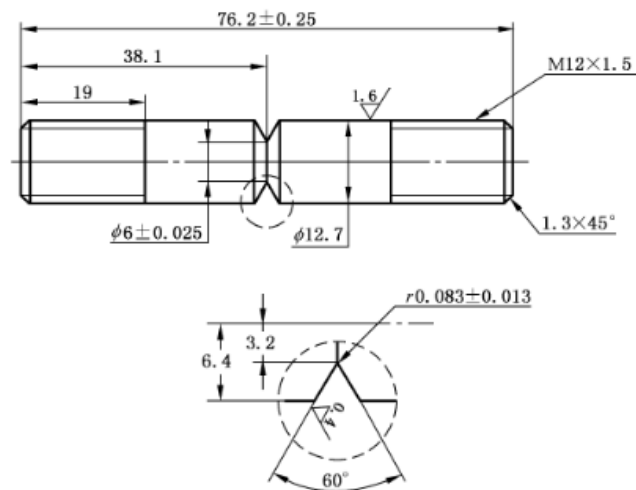


图1 标准带缺口圆棒试样

### 7.2.2 试验程序

7.2.2.1 试验应采用恒位移速率加载。

7.2.2.2 光滑圆棒试样标距段的应变速率应不超过  $2 \times 10^{-5} \text{ s}^{-1}$ ;对于带缺口圆棒试样,以缺口为中心长度为 25.4 mm 试样段的应变速率应不超过  $2 \times 10^{-6} \text{ s}^{-1}$ 。

### 7.2.3 试验报告

试验报告至少应包含以下内容:

- a) 试验条件:
  - 1) 材料牌号、规格、化学成分、热处理状态、焊接工艺参数(必要时);
  - 2) 试样取样位置、取样方位、结构尺寸、表面状态;
  - 3) 气体纯度、试验温度、试验压力;
  - 4) 试验箱温度-时间曲线、压力-时间曲线。
- b) 试验参数:
 

应变速率。
- c) 试验结果:
  - 1) 应力-应变曲线;
  - 2) 屈服强度、抗拉强度、断后伸长率和断面收缩率。



### 7.3 疲劳寿命试验

#### 7.3.1 试验设备及试样

7.3.1.1 疲劳寿命试验应采用力控制或者应变控制。试验设备除应满足第5章的规定外,采用力控制时,还应满足 GB/T 3075 的相关要求;采用应变控制时,还应满足 GB/T 15248 或 GB/T 26077 的相关要求。

7.3.1.2 疲劳寿命试验应采用光滑圆棒试样或者带缺口圆棒试样。采用力控制时,光滑圆棒试样应满足 GB/T 3075 的相关要求;采用应变控制时,光滑圆棒试样应满足 GB/T 15248 或 GB/T 26077 的相关要求。带缺口圆棒试样应采用如图 1 所示的标准试样,或者缺口应力集中系数大于或等于 3 的试样。

#### 7.3.2 试验程序

7.3.2.1 采用力控制时,试验程序应满足 GB/T 3075 的相关要求;采用应变控制时,试验程序应满足 GB/T 15248 或者 GB/T 26077 的相关要求。

7.3.2.2 采用力控制时,试验过程中试样的应力幅应保持恒定。光滑圆棒试样的力值比  $R$  宜取  $-1$  或者  $0.1$ ;带缺口圆棒试样的力值比  $R$  宜取  $0.1$ 。

7.3.2.3 采用应变控制时,试验过程中试样的总轴向应变幅或者轴向塑性应变幅应保持恒定。

7.3.2.4 加载波形应采用三角波或者正弦波。

7.3.2.5 当总循环次数低于  $10^5$  时,试验频率应小于或等于  $1\text{ Hz}$ ,宜取  $0.1\text{ Hz} \sim 1\text{ Hz}$ ;当总循环次数高于  $10^5$  时,试验频率应小于或等于  $20\text{ Hz}$ 。

#### 7.3.3 试验报告

试验报告至少应包含以下内容:

a) 试验条件:

- 1) 材料牌号、规格、化学成分、热处理状态、焊接工艺参数(必要时);
- 2) 试样取样位置、取样方位、结构尺寸、表面状态;
- 3) 气体纯度、试验温度、试验压力;
- 4) 试验箱温度-时间曲线、压力-时间曲线。

b) 试验参数:

加载波形、频率、力值比  $R$ 。

c) 试验结果:

应力/应变-寿命曲线。

### 7.4 断裂韧性试验

#### 7.4.1 试验设备及试样

7.4.1.1 试验设备除应满足第5章的规定外,还应满足 GB/T 21143 的相关要求。

7.4.1.2 试样应满足 GB/T 21143 的相关要求。

#### 7.4.2 试验程序

7.4.2.1 试验程序应满足 GB/T 21143 的相关要求。

7.4.2.2 试验应采用位移控制,并以缺口张开位移或者横梁位移作为控制变量。

7.4.2.3 试样在线弹性区内的应力强度因子速率应在  $0.1\text{ MPa} \cdot \text{m}^{1/2}/\text{min} \sim 1\text{ MPa} \cdot \text{m}^{1/2}/\text{min}$  之间。



### 7.4.3 试验报告

试验报告至少应包含以下内容：

- a) 试验条件：
  - 1) 材料牌号、规格、化学成分、热处理状态、焊接工艺参数(必要时)；
  - 2) 试样取样位置、取样方位、结构尺寸、表面状态；
  - 3) 气体纯度、试验温度、试验压力；
  - 4) 试验箱温度-时间曲线、压力-时间曲线。
- b) 试验参数：
  - 1) 位移速率；
  - 2) 位移控制方法。
- c) 试验结果：

断裂韧度值。

## 7.5 疲劳裂纹扩展速率试验

### 7.5.1 试验设备及试样

7.5.1.1 试验设备除应满足第5章的规定外,还应满足 GB/T 6398 的相关要求。

7.5.1.2 试样应满足 GB/T 6398 的相关要求。

### 7.5.2 试验程序

7.5.2.1 试验程序应满足 GB/T 6398 的相关要求。

7.5.2.2 力值比  $R$  宜取 0.1。

7.5.2.3 加载波形应采用三角波或者正弦波。

7.5.2.4 试验频率应小于或者等于 1 Hz,宜取 0.1 Hz ~ 1 Hz；

### 7.5.3 试验报告

试验报告至少应包含以下内容：

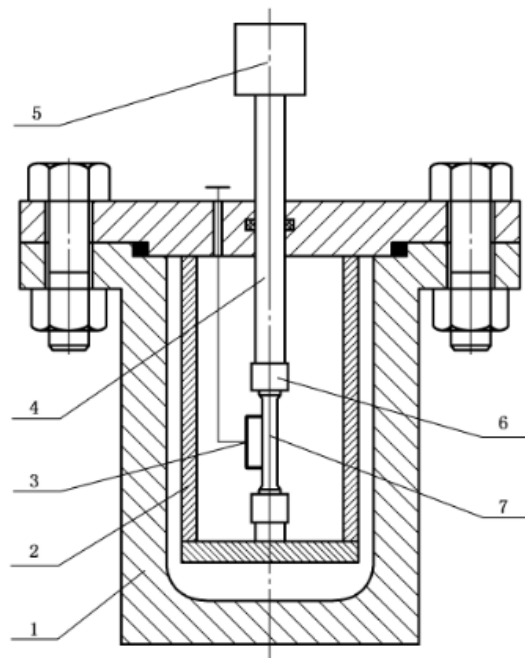
- a) 试验条件：
  - 1) 材料牌号、规格、化学成分、热处理状态、焊接工艺参数(必要时)；
  - 2) 试样取样位置、取样方位、结构尺寸、表面状态；
  - 3) 气体纯度、试验温度、试验压力；
  - 4) 试验箱温度-时间曲线、压力-时间曲线。
- b) 试验参数：
  - 1) 裂纹预制结束时的应力强度因子范围  $\Delta K$ 、力值比  $R$ 、裂纹长度及其测量方法；
  - 2) 试验时的载荷幅值、力值比  $R$ 、波形、频率；
- c) 试验结果：

$da/dN$  与  $\Delta K$  的关系曲线。

附 录 A  
(资料性附录)  
试验设备主体基本结构

金属材料与氢环境相容性试验设备主体基本结构如图 A.1 所示,主要由试验箱、支撑装置、测量装置、加载杆等组成。

试验箱的主要作用是给试样提供高压气体环境;支撑装置用于固定试样的一端;测量装置用于测量试样轴向力、试样变形、横梁位移等参数;加载杆与伺服机构连接,为试样提供轴向力。



说明:

- 1——试验箱;
- 2——支撑装置;
- 3——内部测量装置;
- 4——加载杆;
- 5——外部测量装置;
- 6——夹具;
- 7——试样。

图 A.1 试验设备主体基本结构